

LM6 User Guide

Ver 1.3



본 문서의 무단 복사 및 배포를 금지합니다.

Change history

Rev	Issued Date	Reason for Change	Page	Remark
1.0	2019.11.22	1'st Released		
1.1	2019.12.05	사출그림수정		
1.2	2020.6.4	LED 표기 상태		
1.3	2021.10.18	안테나사양 변경 및 KT음성지원		

Applicable product

Product	Product number	Specification
LM6		LTE Cat1 Modem

Contents

1.	LM6 모뎀.....	4
2.	외관.....	4
2.1.	제품 사양.....	5
3.	10 PIN Connector 사양.....	6
3.1.	PIN MAP 설명.....	6
3.2.	10-PIN Connector.....	7
4.	동작 설명.....	8
4.1.	전원.....	8
4.4.	데이터통신용 시리얼포트.....	8
4.6.	USB 포트.....	8
4.7.	전류소모량.....	88
4.8.	LED 표기 상태.....	8
5.	기구 및 안테나 사양.....	99
5.1.	LM6 모뎀 외관.....	90
5.2.	10PIN 호환 Connector.....	100
5.4.	외장안테나 및 SMA변환케이블(별매).....	111

1. LM6 모뎀

LM6 모뎀은 LTE Cat1 외장형모뎀으로 다양한 산업용 응용 기기의 무선데이터 접속 및 음성 지원기능을 제공한다. LM6는 10PIN 케이블 Connector로 기존의 호스트 시스템에 연결가능하다.

LM6는 외부 RF Connector를 이용하여 외장형 안테나를 사용한다.

LM6는 Quectel사의 EC21-KL 모듈을 내장하고 있어 RS232와 USB포트 및 Audio Pin을 통해 내장 TCP/IP, UDP, SMS, 음성등 EC21-KL 모듈의 기능을 이용할 수 있다.

2. 외관



<LM6 외관>

2.1. 제품 사양

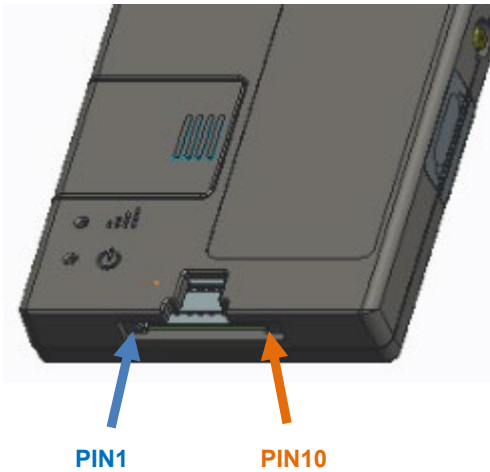
항목	세부항목	설명
기구	사이즈	52 x 40 x 9.0 mm
	무게	19g
	인터페이스	10PIN Cable Connector (1.25mm pitch)
통신	통신모듈	EC21-KL (Quectel)
	통신속도	10Mbps(Down)/5Mbps(Up)
	USIM	1.8V/3.0V SIM Card (Micro SIM, 3FF)
	시리얼통신	Data용 RS232 (RX, TX only) USB (전원, Data)
	LED	전원LED, 네트워크상태LED
	전원	DC 5V(±5%), 500mA max
RF	프로토콜	LTE Cat1
	주파수밴드	LTE B3, B5, B8
	안테나	외장 안테나 연결 지원
	송신전력	Power Class 3 (+24dBm+1/-3dBm)
온도	동작온도	-20 to 60°C
	저장온도	-30 to 80°C
주요기능	데이터통신	TCP/IP, FTP, HTTP(S), PPP, SSL
	문자	SMS 착신 및 발신
	음성	지원
인증	국가인증	KC 인증
	망인증	SKT / KT 인증

3. 10 PIN Connector 사양

3.1. PIN MAP 설명

10 PIN	Signal Name	Type	Volt	Description
1	VCC	PI	5.0V	모뎀 전원 입력
2	GND			모뎀 전원 Ground
3	MD_MIC+	AI		마이크
4	RXD	DI	RS232	모뎀 Receive data, 데이터입력
5	TXD	DO	RS232	모뎀 Transmit data, 데이터출력
6	MD_SPK+	AO		스피커
7	USB_VBUS	DI,PU		USB 전원
8	GND			모뎀 전원 Ground
9	USB_DP	DI		USB Data +
10	USB_DM	DO		USB Data -

3.2. 10-PIN Connector



PIN	Signal Name	In/Out	Pull-UP
1	VCC	PI	
2	GND		
3	MD_MIC+	AI	
4	RXD	DI	
5	TXD	DO	
6	MD_SPK+	AO	
7	USB_VBUS	PI	
8	GND		
9	USB_DP	DI	
10	USB_DM	DO	

PI : Power Input, DI : Digital Input, DO : Digital Output

<PIN MAP>

4. 동작 설명

4.1. 전원

전원은 10 PIN Connector의 VCC PIN 5V입력으로 자동 동작합니다.

4.2. 데이터통신용 시리얼 포트

RXD, TXD 핀을 통해 내장된 EC21-KL 통신 모듈의 AT커맨드를 사용하여 통신합니다. 관련 AT커맨드 및 SW기능은 EC21-KL SW문서를 참조하십시오.

4.3. USB 포트

USB포트를 통해 USB데이터통신등 모뎀의 모든 기능을 사용할 수 있습니다. USB드라이버 등 자세한 사항은 EC21-KL 문서를 참조바랍니다.

4.4. 전류소모량

STATUS/TYPE	RS232
IDLE	40 mA
Data	500mA

✓ IDLE 상태는 부팅 완료 후 AT 커맨드가 입력 가능한 상태를 말합니다.

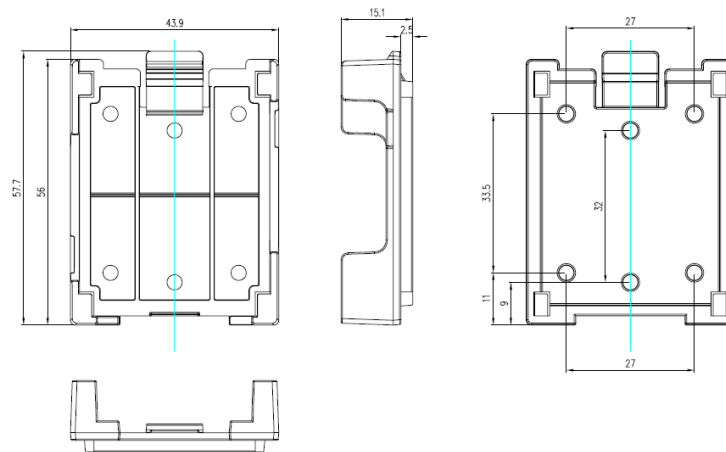
4.5. LED 상태 표시



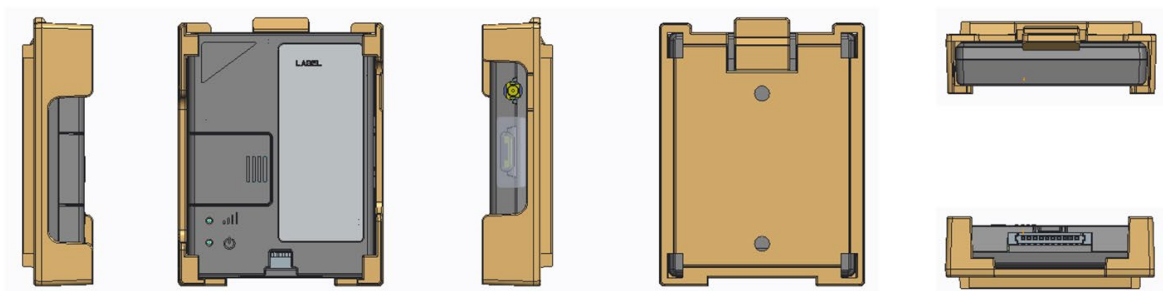
LED 표기	LED 상태	전원/네트워크 상태
	상시	5V 전원 정상
	상시	네트워크 등록 (Registered LTE network)

5. 기구 및 안테나 사양

5.1. LM6 모뎀 외관



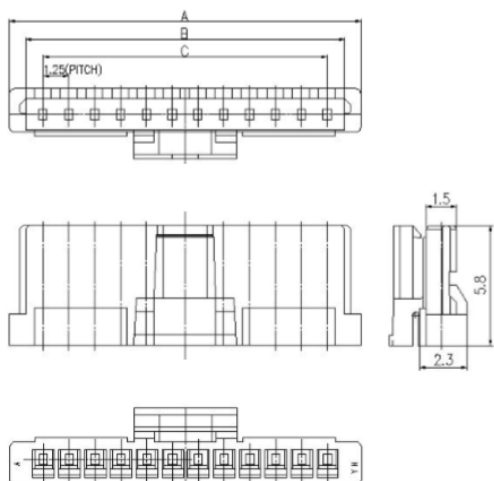
전용 Cradle 장착 가능(별매)



<LM6 모뎀 외관>

5.2. 10PIN 호환 Connector

모뎀의 10PIN Connector와 호환되는 Connector는 연호전자 12507HS-10L 입니다.



Available Pin

PARTS NO.	A	B	C
12507HS-02L	4.50	2.90	1.25
12507HS-03L	5.75	4.15	2.50
12507HS-04L	7.00	5.40	3.75
12507HS-05L	8.25	6.65	5.00
12507HS-06L	9.50	7.90	6.25
12507HS-07L	10.75	9.15	7.50
12507HS-08L	10.75	10.40	8.75
12507HS-09L	12.00	11.65	10.00
12507HS-10L	13.25	12.90	11.25
12507HS-11L	14.50	14.15	12.50
12507HS-12L	15.75	15.40	13.75
12507HS-13L	17.00	16.65	15.00
12507HS-14L	18.25	17.90	16.25
12507HS-15L	19.50	19.15	17.50
12507HS-20L	20.75	25.40	23.75
12507HS-25L	33.25	31.65	30.00
12507HS-30L	39.50	37.90	36.25

Specification

ITEM	SPEC
Voltage Rating	AC/DC 125V
Current Rating	AC/DC 1A
Operating Temperature	-25℃~+85℃
Contact Resistance	30mΩ MAX
Withstanding Voltage	AC250V/1min
Insulation Resistance	100MΩ MIN
Applicable Wire	AWG #26~#32
Applicable P.C.B	-
Applicable FPC/FFC	-
Solder Height	-
Crimp Tensile Strength	-
UL FILE NO	-

◆ *Applicable Terminal : 12507TS*

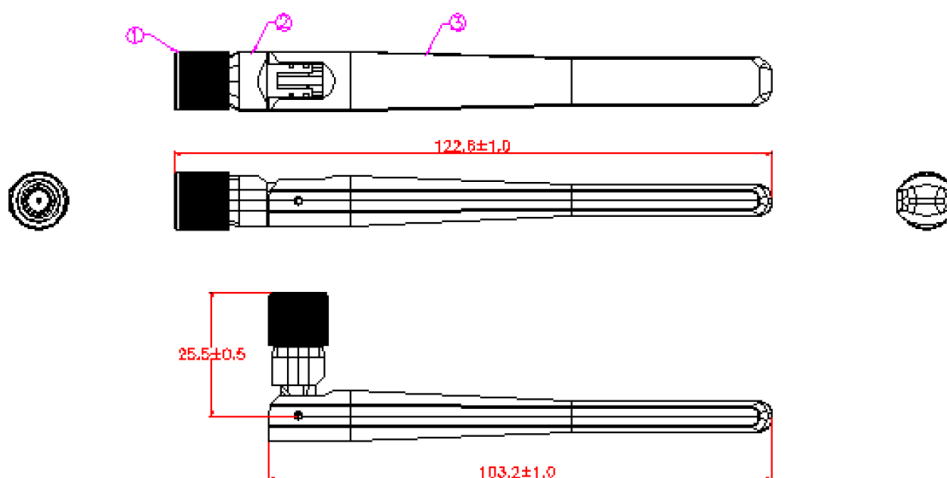
<10PIN Connector>

5.3. 외장안테나 및 SMA변환케이블(별매)

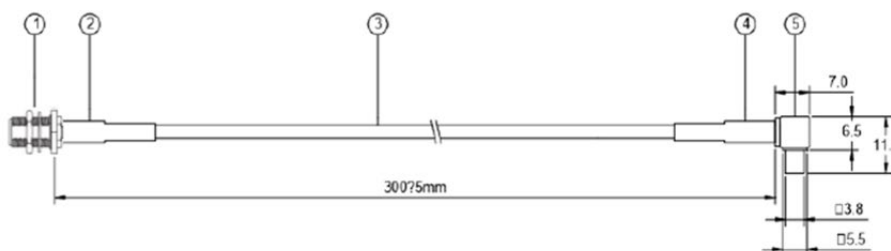
LM6모뎀은 옆면의 RF 스위치 Connector를 통해 외장안테나를 연결할 수 있습니다.

RF 스위치 Connector에 SMA Connector 외장안테나를 연결하기 위해서는 SMA변환케이블이 필요합니다.

Bar Type 외장안테나와 SMA변환케이블 사양은 아래와 같습니다.



<SMA Bar Type 안테나>



5	Switch(KMS530) Connector	Brass	1	Ni Plating
4	Shrinkable Tube	PO	1	Black Color
3	RG-316 Coax Cable		1	Brown Color
2	Shrinkable Tube	PO	1	Black Color
1	SMA(F) Connector	Brass	1	Gold Plating
No	Part Name	Material Description	Q'ty	Finish
Scale	Unit	Title	Interpass Cable Ass'y	Model
				SMA(F)-SW-RG316-300mm

<SMA 변환케이블>